

- > СЕПАРАТОР PSS 1.1-300
- > СЕПАРАТОР PSS 1.2
- > СЕПАРАТОР PSS 3.2
- > СЕПАРАТОР PSS 3.3
- > СЕПАРАТОР PSS 5.2



**SEPARATOR**

A BAUER GROUP COMPANY

RU



WASTE WATER TREATMENT

# СЕПАРАТОР PSS 1.1-300

ЭФФЕКТИВНАЯ ПЕРЕРАБОТКА НАВОЗА



# СЕПАРАТОР PSS 1.1-300

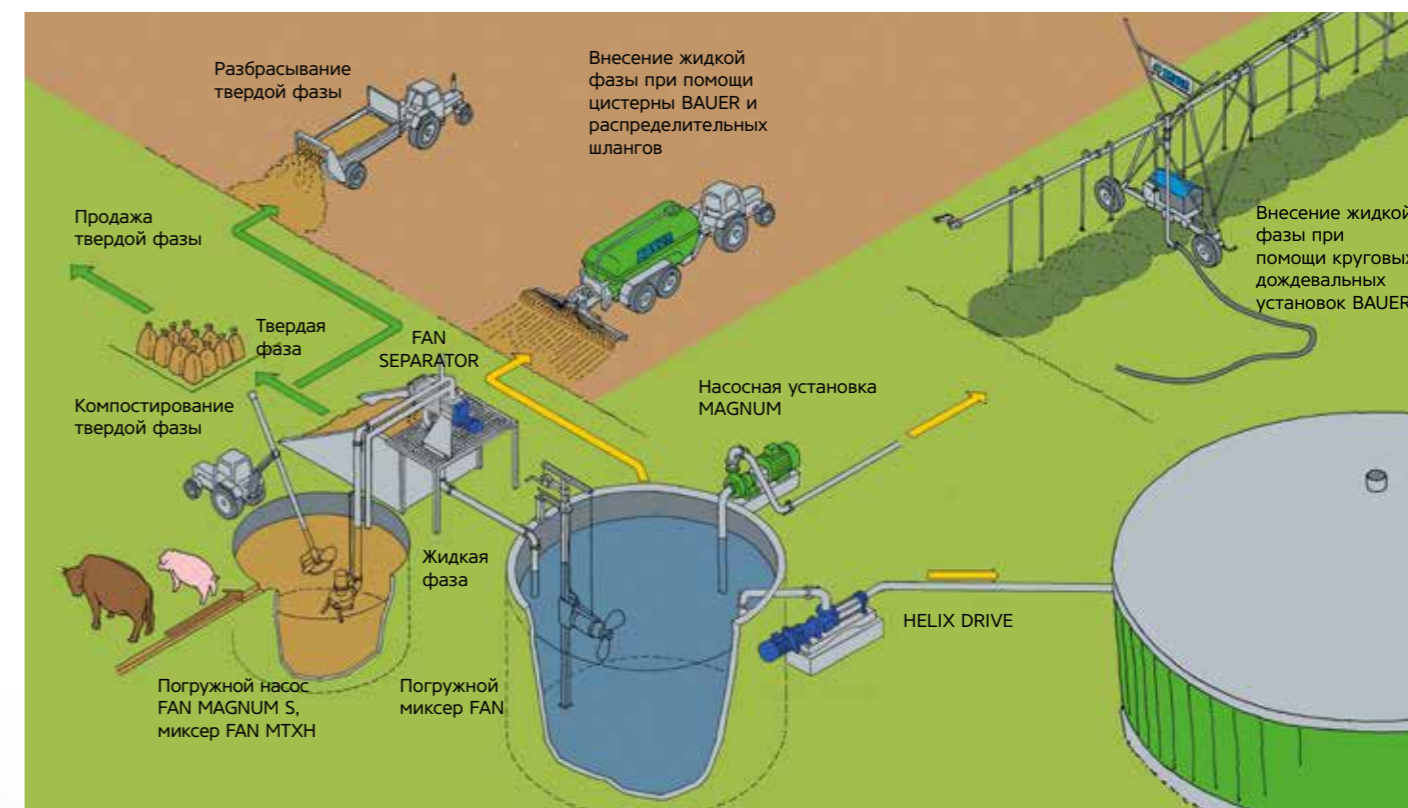
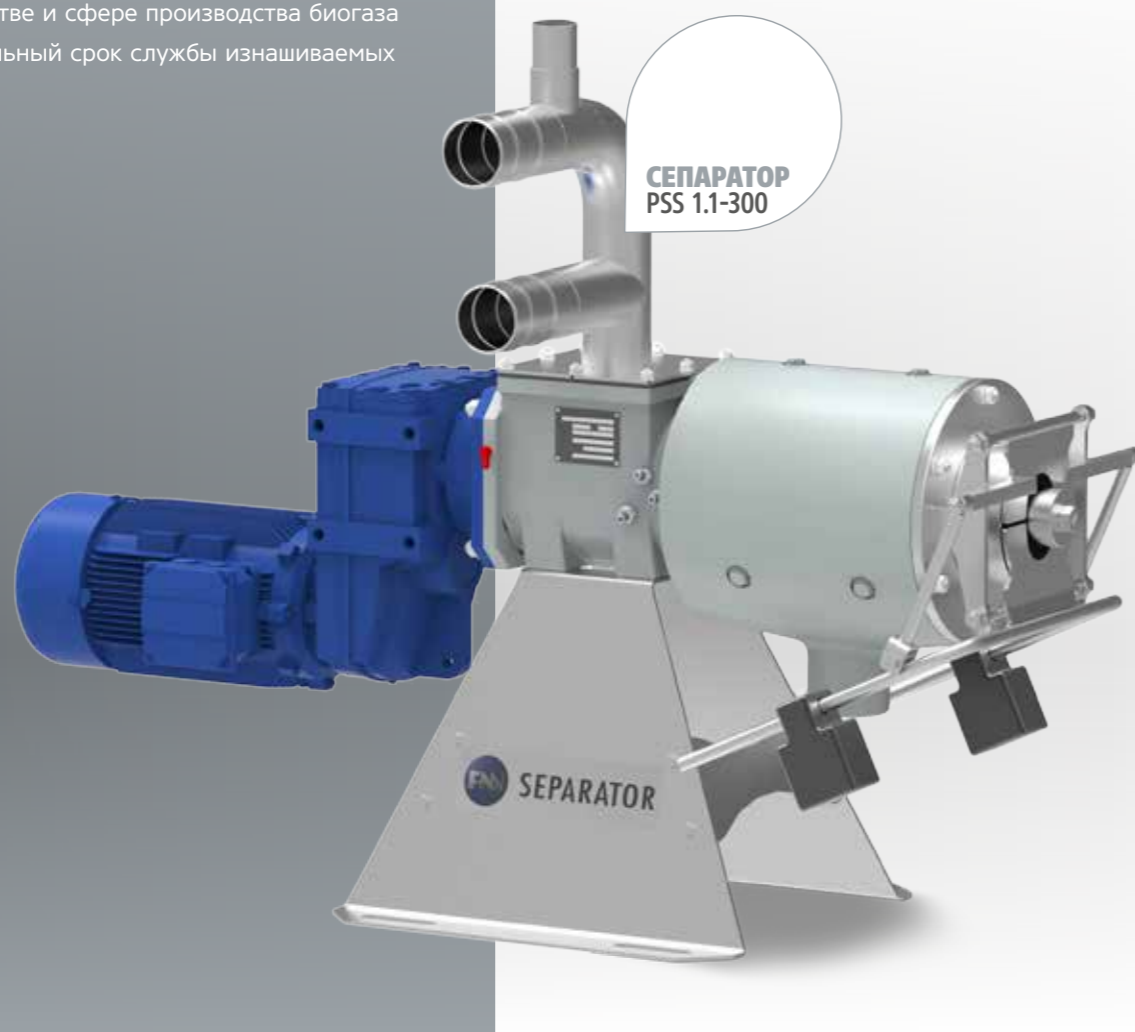
Минимальные производственные затраты благодаря энергоэффективности и низким капиталовложениям

- Оптимальное соотношение цены и производительности
- Низкие расходы на эксплуатацию
- Небольшая занимаемая площадь
- Идеальное решение для малых предприятий с ограниченными энергоресурсами
- Широкий спектр применения в сельском хозяйстве и сфере производства биогаза
- Длительный срок службы изнашиваемых частей

Мы хотим довольных клиентов. По всему миру.

FAN Separator – это европейское предприятие с богатыми традициями, осуществляющее свою деятельность по всему миру. Мы думаем, планируем и производим в соответствии со строгими европейскими стандартами и гарантируем высокое качество вплоть до мельчайших деталей. Наша цель – лидировать по качеству продукции в таких областях как сепарация, технология переработки навоза, а также очистка сточных вод за пределами сельскохозяйственной отрасли. Для этого мы трудимся и разрабатываем устойчивые и экономичные решения. Мы воплощаем нашу традицию в жизнь, сохраняя при этом современные ценности, а наша миссия одновременно является нашим главным приоритетом:

Мы хотим довольных клиентов. По всему миру.



FAN – лидер в области технологий сепарирования жидких и твердых веществ.

### Описание продукта

Новый прессо-шнековый сепаратор PSS 1.1-300 – это установка по разделению среды на твердую и жидкую фракции с вращающимся шнеком внутри качающегося сита.

В первой зоне сита сепарируемая среда обезвоживается под действием силы тяжести, а во второй зоне дополнительно прессуется шнеком и выходит из патрубка в виде твердой фракции.

Для регулирования содержания сухого вещества сепаратор оснащен запатентованным регулятором выхода.

### Применение

PSS 1.1-300 является следующим в модельном ряду после зарекомендовавшего себя сепаратора Solidry, и вместе с тем это более выгодная альтернатива существующей серии FAN PSS 1.2.

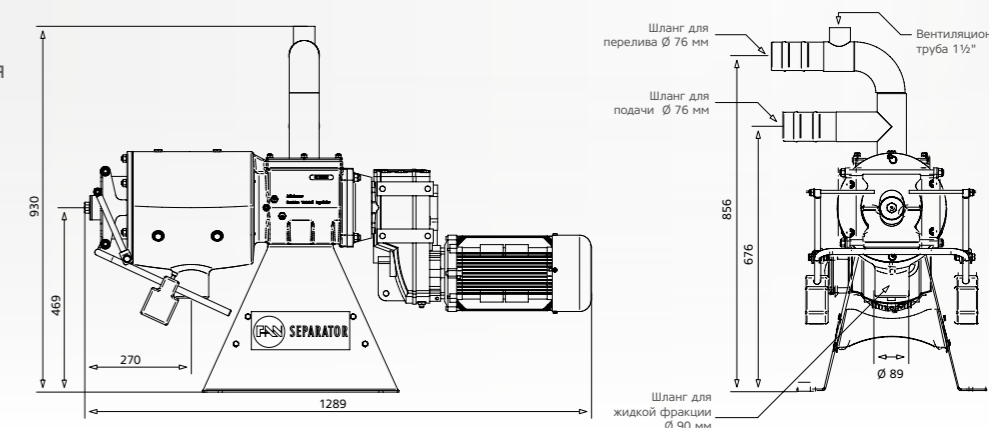
Рекомендован к использованию на тех предприятиях, где пока ещё не установлен сепаратор, однако уже очевидно, что процесс сепарации позволит снизить расходы и увеличить добавленную стоимость.

### Особенности и преимущества

- Двигатель 2,2 кВт
- Производительность до 16 м³/ч
- Содержание сухого вещества до 32 %

### Технические характеристики

Производительность, м³/ч	до 16
Содержание сухого вещества, %	32
Потребляемая мощность, кВт	2,2
Размер ячеек сита, мм	0,25 - 0,5 - 0,75 - 1,0





# SEPARATOR

A BAUER GROUP COMPANY

## ТЕХНИКА ИЗ НАШЕГО АССОРТИМЕНТА



### MSXH

Миксер с приводом от трактора



### СЕПАРАТОР SPS

Пресс-сепаратор шлама для очистки коммунальных и промышленных сточных вод



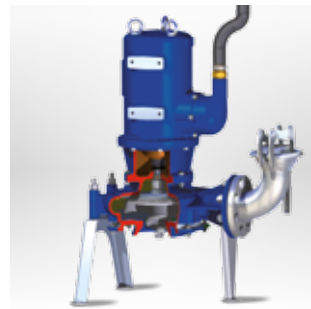
### СЕПАРАТОР PSS

Прессо-шнековый сепаратор для разделения твердой и жидкой фракции



### СЕПАРАТОР PLUG & PLAY

Мобильная система сепарации навоза



### MAGNUM CSPH

Погружной насос



### HELIX DRIVE

Эксцентриковый шнековый насос



### BRU

Установка для производства свежей биологической подстилки

### Ваш дилер



## АГРОСПЕЦМАШИНА

ТЕХНИКА И ТЕХНОЛОГИИ ДЛЯ СЕЛЬСКОГО ХОЗЯЙСТВА  
официальный диллер BAUER Group company в РОССИИ

#### Контакты

- ☎ 8 861 222 75 53 Офис
- ☎ 8 918 466 61 46 Переработка навоза
- ☎ 8 918 388 93 93 Доильное оборудование
- ✉ mail@asmachine.ru
- ✉ asm.zaivako@gmail.com
- 📍 г. Краснодар пр. Мирный 14/1А

### FAN Separator GmbH

Bernecker Straße 5, 95509 Marktschorgast, Germany

**T** +49 9227 938-400

**F** +49 9227 938-444

**M** info@fan-separator.de

**W** www.fan-separator.de